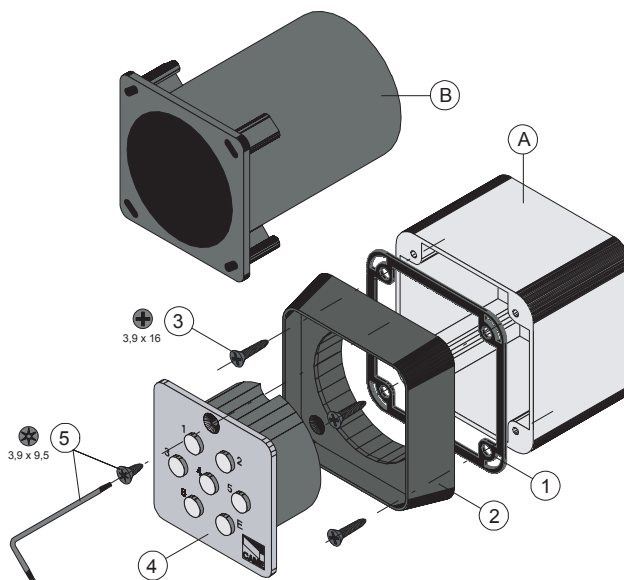


Встраиваемая (S6000) и накладная (S7000) семикнопочные кодонаборные клавиатуры.

- A) Корпус клавиатуры накладной
- B) Корпус клавиатуры встраиваемый
- 1) Уплотнительная прокладка
- 2) Передняя рамка
- 3) Винты крепления передней рамки
- 4) Клавиатура
- 5) Винт и ключ для крепления клавиатуры в корпусе



**Монтаж устройства выполняется в следующей последовательности:**

- 1) Провести электропроводку от клавиатуры до блока электроники S0001.
- 2) Закрепить с помощью винтов (A) или вмонтировать в стену (B) корпус клавиатуры. Провести провода в корпус через заранее сделанное отверстие.
- 3) Установить уплотнительную прокладку и закрепить переднюю рамку.
- 4) Сделать необходимые электрические подключения.
- 5) Установить клавиатуру в корпус и укрепить с помощью винта.

**ТЕХНИЧЕСКИЕ ХАРАКТЕРИСТИКИ**

Напряжение питания, В	Потребляемый ток, мА	Мощность, Вт	Количество цифр кода	Количество кодовых комбинаций	Диапазон рабочих температур, °С	Класс защиты
~/=12	22	0,3	2 - 6	1.679.616	-20 - +70	IP 54
~/=24	70	1,7				

**ЭЛЕКТРИЧЕСКИЕ ПОДКЛЮЧЕНИЯ**

