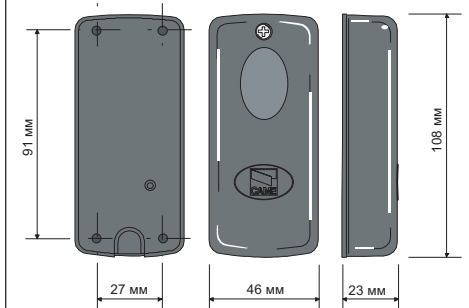


ДАЛЬНОСТЬ ДЕЙСТВИЯ

DIR 10	DIR 20	DIR 30
10 м	20 м	30 м

ГАБАРИТНЫЕ И УСТАНОВОЧНЫЕ РАЗМЕРЫ



Технические характеристики

Напряжение электропитания: 12/24 В

Максимальная нагрузочная способность выходных контактов реле: 24 В, 1 А

Потребляемый ток: 60 мА (24 В)

Диапазон рабочих температур: от -20 до +70 °С

Материал: ABS

Класс защиты: IP 54

Основные компоненты

- 1) Корпус фотоэлемента
- 2) Плата фотоэлемента
- 3) Крышка с ИК-фильтром
- 4) Винты крепления крышки
- 5) Переходник для встроенной установки

Монтаж

A - Произведите выравнивание и установку фотоэлементов на высоте около 50 см

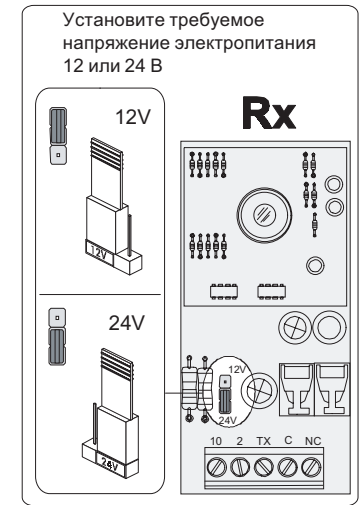
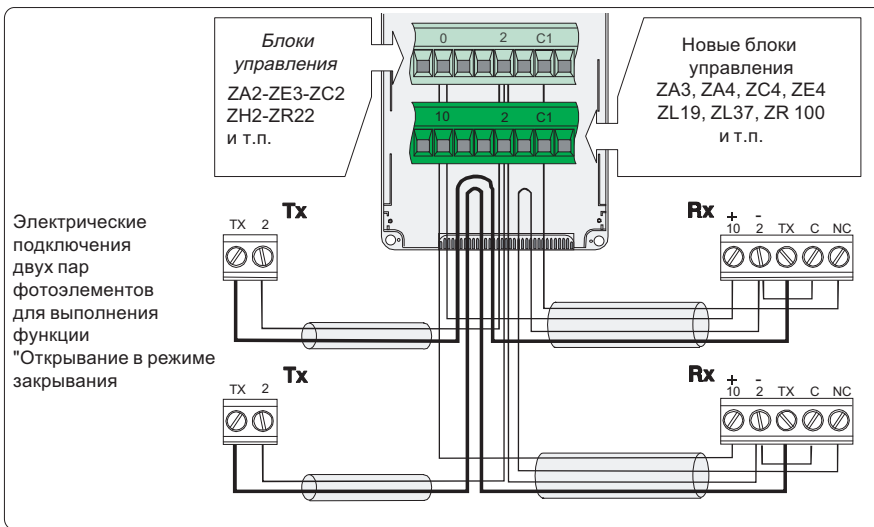
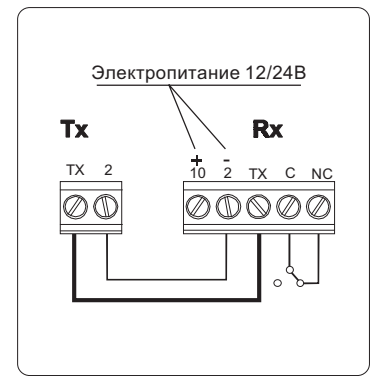
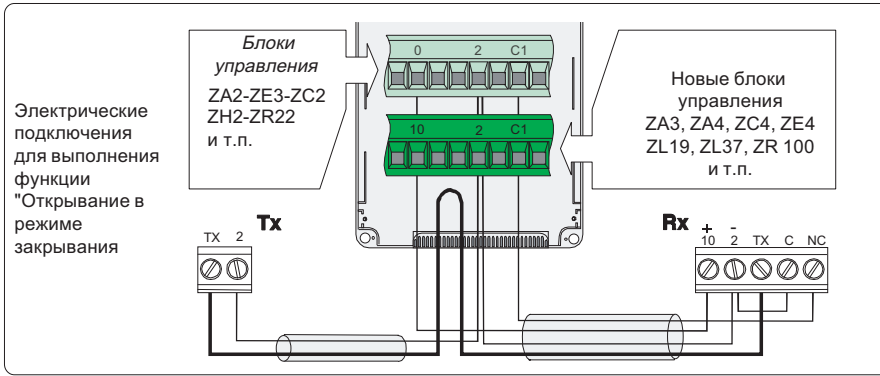
B - Установите закладные для электрических кабелей

При использовании переходника DIR-S (5) сделайте необходимые отверстия.

C - Установите корпус (1) или переходник DIR-S (5) на стене, используя винты, поставляемые в комплекте или, при необходимости, другие.

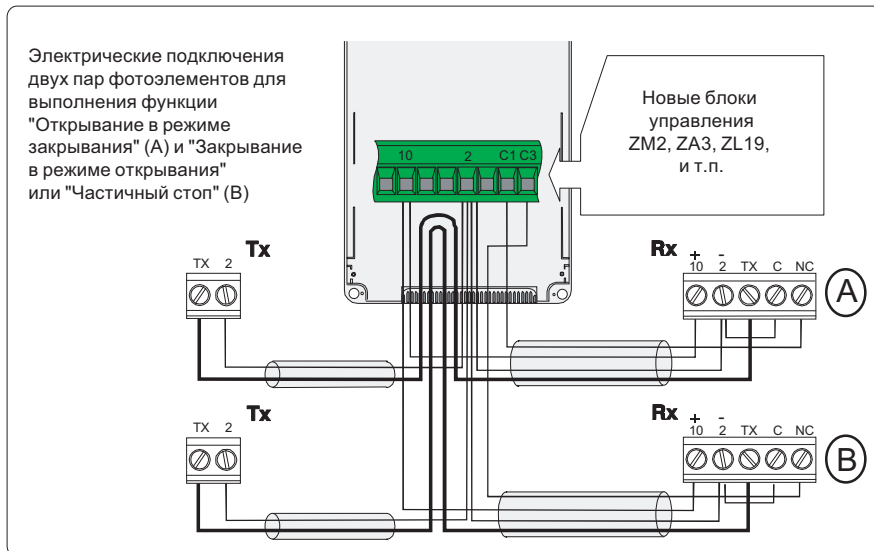
D - Сделайте необходимые электрические подключения в соответствии с приведенными ниже схемами и закройте крышку (3)

Примеры подключения к блокам управления



TX
Передатчик
2-проводная
линия связи

RX
Приемник
4-проводная
линия связи



Management quality certificate
DIN EN ISO 9001



Registration №
12 100 8953

Гамма продукции CAME включает в себя:
Автоматику для **раздвижных/откатных** ворот
Автоматику для **распашных** и **секционных** ворот
Автоматику для **рольставен** и **промышленных** ворот
Автоматику для **парковок** и **дорожных шлагбаумы**
Автоматические **раздвижные** и **распашные** двери
Системы контроля доступа
Оборудование **управления и безопасности**